

タダノ ラフテレーンクレーン

GR-130NL型

GR-130N型

(パワーチルトジブ)

仕 様 書

型式呼称	仕 様	スペック番号
GR-130NL	13t吊 X型アウトリガ	GR-130N-1-00101
GR-130NL	13t吊 H型アウトリガ	GR-130N-1-00102
GR-130N	4.9t吊 X型アウトリガ	GR-130N-1-00103
GR-130N	4.9t吊 H型アウトリガ	GR-130N-1-00104

株式会社 タダノ

GR - 130NL型 13 t onホイールクレーン GR - 130N 型 4.9 t onホイールクレーン

1. 主 要 諸 元

クレーン

クレーン容量	5.3 m ブーム	13,000 kg × 1.5 m (8本掛) --- GR-130NL 4,900 kg × 4.0 m (4本掛) --- GR-130N
	9.0 m ブーム	6,000 kg × 4.0 m (4本掛) --- GR-130NL 4,900 kg × 4.5 m (4本掛) --- GR-130N
	12.7 m ブーム	6,000 kg × 4.0 m (4本掛) --- GR-130NL 4,900 kg × 4.5 m (4本掛) --- GR-130N
	16.4 m ブーム	5,000 kg × 4.5 m (4本掛) --- GR-130NL 4,900 kg × 4.5 m (4本掛) --- GR-130N
	20.1 m ブーム	4,700 kg × 4.0 m (4本掛)
	23.8 m ブーム	3,200 kg × 5.5 m (4本掛)
	3.6 m ジブ	1,600 kg × 80° (1本掛)
	5.5 m ジブ	1,000 kg × 70° (1本掛)
	シングルトップ	1,800 kg (1本掛)
最大地上揚程	ブーム	24.5 m
	ジブ	30.0 m
最大作業半径	ブーム	22.3 m
	ジブ	23.3 m
ブーム長さ		5.3 m ~ 23.8 m
ブーム伸縮長さ		18.5 m
ブーム伸長速度		18.5 m / 52 s
ジブ長さ		3.6 m、5.5 m
主巻ワイヤロープ巻き上げ速度		125 m/min (5層)
主巻フック巻き上げ速度		31.3 m/min (4本掛)
主巻ワイヤロープ巻き下げ速度 (参考)		標準: 110 m/min (5層) 高速: 155 m/min (5層)
補巻ワイヤロープ巻き上げ速度		110 m/min (3層)
補巻フック巻き上げ速度		110 m/min (1本掛)
補巻ワイヤロープ巻き下げ速度 (参考)		標準: 100 m/min (3層) 高速: 145 m/min (3層)
ブーム起伏角度		-3° ~ 82°
ブーム上げ速度		-3° ~ 82° / 29 s
旋回角度		360° 連続
旋回速度		2.4 min ⁻¹ {rpm}
ワイヤロープ	主巻	径 11.2 mm × 長さ 137 m 難燃性ワイヤロープ
	補巻	径 11.2 mm × 長さ 70 m 難燃性ワイヤロープ
ブーム形式		箱型6段油圧伸縮式 (2・3段目同時、4・5・6段目同時)
ブーム伸縮装置		複動油圧シリンダ直押式 2本 ワイヤロープ式伸縮装置 3基

ジ ブ 形 式	ブーム下抱込格納式 2段(2段目引出式)
シングルトップ形式	オフセット 5°~60° 油圧無段階傾斜式
巻き上げ装置	先端ブーム取付固定式 油圧モータ駆動遊星歯車減速式 自動ブレーキ 高速巻き下げ機能
ブーム起伏装置	シングルウインチ 2基 圧力補償付流量調整弁付 複動油圧シリンダ直押式 1本
旋回装置	圧力補償付流量調整弁付 油圧モータ駆動遊星歯車減速式 ボールベアリング式 ネガティブブレーキ
アウトリガ	全油圧式X型またはH型(フロート一体型) スライド・ジャッキ各個操作装置付 最大張出幅 4.7 m 中間張出幅 4.3 m、3.5 m、2.5 m 最小張出幅 1.7 m(X型) 1.64m(H型)
操作方式	油圧パイロット操作式
作業時最大路面荷重	13.0 t --- GR-130NL 10.6 t --- GR-130N
動力取出方式	P T O湿式多板クラッチ式
油圧ポンプ	2連可変ピストンポンプ 2連ギヤポンプ
作動油タンク容量	149 L
安全装置	過負荷防止装置(AML) 旋回自動停止装置 起伏緩停止装置 巻過防止装置 作業領域制御装置 アウトリガ張出幅検出装置 水準器 玉掛けロープはずれ止め 油圧安全弁 伸縮シリンダ油圧ロック装置 起伏シリンダ油圧ロック装置 パワーチルトシリンダ油圧ロック装置 ジャッキシリンダ油圧ロック装置
付 属 装 置	除湿機能付エアコン 作動油温度表示灯 FM・AMラジオ オイルクーラー 視覚式ドラムインジケータ 操作ペダル ISO配列の場合:伸縮用および補巻用 タダノ配列の場合:起伏用および伸縮用 携帯通信装置(HELLO-NET Owner's Site) 燃料消費モニター
付 属 品	エコモード 盤木(4枚) アルミ敷板(4枚) 拡声器

車名及び型式	タダノ WDR - T010
エンジン	カミンズ QSB4.5 (過給機及び給気冷却器付)
形式	水冷4サイクル4気筒直接噴射式ディーゼルエンジン
総排気量	4.460 L
最高出力	121 kW{165PS} / 2,200 min ⁻¹ {rpm}
最大トルク	588 N·m{60.0 kgf·m} / 1,800 min ⁻¹ {rpm}
トルクコンバータ形式	3要素1段(自動ロックアップ機構付)
変速機形式	自動及び手動変速式 パワーシフト式(湿式多板クラッチ) 前進3段、後退1段(Hi, Lo付) まがり歯かさ歯車2段減速式
減速機形式	2WD(4×2)・4WD(4×4)切換式
駆動方式	全浮動式
前車軸方式	全浮動式
後車軸方式	縦置板ばね式(油圧ロックシリンダ付)
懸架方式	前後 縦置板ばね式(油圧ロックシリンダ付)
ステアリング形式	全油圧式パワーステアリング
ブレーキ	主ブレーキ 空気油圧複合式ディスクブレーキ 駐車ブレーキ 空気式推進軸制動形スプリングブレーキ 補助ブレーキ 排気管開閉弁式排気ブレーキ 作業用補助制動装置
フレーム	箱形溶接構造
バッテリー容量	12V - 100Ah × 2個(24V)
燃料タンク容量	189 L
タイヤ	前後 275/80 R22.5 151/148J 275/80 R22.5 151/148J
運転席	乗車定員 1人 内装付 ゴムマウント方式 フルアジャスタブル・サスペンションシート (ヘッドレスト、アームレスト、シートベルト付) アジャスト式ハンドル(チルト、伸縮) 間欠式フロント・天井ワイパー(ウォッシャー付) パワーウインドー サイドバイザ
安全装置	緊急かじ取装置 サスペンションロック装置 リヤステアリングロック装置 エンジンオーバーラン警報装置 オーバシフト防止装置 駐車ブレーキ警報装置
付属装置	左前方モニターテレビ タイヤ歯止め(4個)

走行時寸法

全長	7,540 mm
全幅	2,000 mm
全高	2,815 mm
軸距	2,750 mm
前輪距	1,680 mm
後輪距	1,680 mm

重量

車両総重量	14,415 kg
前軸重	7,050 kg
後軸重	7,365 kg

走行性能

最高速度	49 km/h
登坂能力 (tan)	0.58
最小回転半径	3.8 m (4 輪ステアリング)
	6.5 m (2 輪ステアリング)

オプション

電動格納ミラー
A M L 外部表示灯
路肩灯
マーカーランプ
外部音声警報装置
ディスチャージヘッドランプ
工具箱

2. 定格総荷重表

2-(1) アウトリガ張出

[ブーム]

単位 (t)

アウトリガ最大張出 (4.7 m)						全周
ブーム 長さ 作業 半径	5.3m	9.0m	12.7m	16.4m	20.1m	23.8m
1.0m	13.0 (4.9)	6.0 (4.9)				
1.5m	13.0 (4.9)	6.0 (4.9)	6.0 (4.9)			
2.0m	12.0 (4.9)	6.0 (4.9)	6.0 (4.9)	5.0 (4.9)		
2.5m	10.0 (4.9)	6.0 (4.9)	6.0 (4.9)	5.0 (4.9)	4.7	
3.0m	8.2 (4.9)	6.0 (4.9)	6.0 (4.9)	5.0 (4.9)	4.7	
3.5m	7.0 (4.9)	6.0 (4.9)	6.0 (4.9)	5.0 (4.9)	4.7	3.2
4.0m	6.1 (4.9)	6.0 (4.9)	6.0 (4.9)	5.0 (4.9)	4.7	3.2
4.5m		5.5 (4.9)	5.45(4.9)	5.0 (4.9)	4.5	3.2
5.0m		4.85	4.8	4.6	4.05	3.2
5.5m		4.3	4.3	4.2	3.7	3.2
6.0m		3.85	3.85	3.8	3.4	3.0
7.0m		3.15	3.1	3.3	2.9	2.6
8.0m		2.75	2.6	2.75	2.5	2.25
9.0m		(7.7m)	2.1	2.35	2.3	1.95
10.0m			1.8	2.0	2.05	1.75
11.0m			1.45	1.65	1.85	1.55
12.0m			1.35	1.4	1.55	1.4
13.0m			(11.4m)	1.2	1.3	1.25
14.0m				1.0	1.15	1.15
15.0m				0.89	1.0	1.05
16.0m					0.86	0.93
17.0m					0.73	0.82
18.0m					0.63	0.71
19.0m					0.56	0.62
20.0m					(18.7m)	0.54
22.0m						0.39
22.3m						0.37
A (°)	0 ~ 82					

A : ブーム角度の範囲 (無負荷時)

・ () 内は、GR - 130N型の値です。

[ブーム]

単位 (t)

アウトリガ中間張出 (4.3 m)						側方
ブーム 長さ 作業 半径	5.3m	9.0m	12.7m	16.4m	20.1m	23.8m
1.0m	13.0 (4.9)	6.0 (4.9)				
1.5m	13.0 (4.9)	6.0 (4.9)	6.0 (4.9)			
2.0m	12.0 (4.9)	6.0 (4.9)	6.0 (4.9)	5.0 (4.9)		
2.5m	10.0 (4.9)	6.0 (4.9)	6.0 (4.9)	5.0 (4.9)	4.7	
3.0m	8.2 (4.9)	6.0 (4.9)	6.0 (4.9)	5.0 (4.9)	4.7	
3.5m	7.0 (4.9)	6.0 (4.9)	6.0 (4.9)	5.0 (4.9)	4.7	3.2
4.0m	6.1 (4.9)	6.0 (4.9)	6.0 (4.9)	5.0 (4.9)	4.7	3.2
4.5m		5.45(4.9)	5.4 (4.9)	5.0 (4.9)	4.5	3.2
5.0m		4.8	4.75	4.6	4.05	3.2
5.5m		4.25	4.25	4.2	3.7	3.2
6.0m		3.85	3.8	3.8	3.4	3.0
7.0m		3.15	3.1	3.2	2.9	2.6
8.0m		2.7	2.5	2.65	2.5	2.25
9.0m		(7.7m)	1.95	2.15	2.2	1.95
10.0m			1.55	1.75	1.8	1.75
11.0m			1.3	1.4	1.5	1.55
12.0m			1.15	1.15	1.25	1.35
13.0m			(11.4m)	0.95	1.05	1.15
14.0m				0.8	0.9	1.0
15.0m				0.65	0.75	0.85
16.0m					0.65	0.75
17.0m					0.55	0.63
18.0m					0.45	0.53
19.0m					0.4	0.44
20.0m					(18.7m)	0.38
A (°)	0 ~ 82					3 ~ 82

A : ブーム角度の範囲 (無負荷時)

・() 内は、GR - 130N型の値です。

[ブーム]

単位 (t)

アウトリガ中間張出 (3.5 m)						側方
ブーム 長さ 作業 半径	5.3m	9.0m	12.7m	16.4m	20.1m	23.8m
1.0m	12.0 (4.9)	6.0 (4.9)				
1.5m	12.0 (4.9)	6.0 (4.9)	6.0 (4.9)			
2.0m	12.0 (4.9)	6.0 (4.9)	6.0 (4.9)	5.0 (4.9)		
2.5m	10.0 (4.9)	6.0 (4.9)	6.0 (4.9)	5.0 (4.9)	4.7	
3.0m	8.2 (4.9)	6.0 (4.9)	6.0 (4.9)	5.0 (4.9)	4.7	
3.5m	7.0 (4.9)	6.0 (4.9)	6.0 (4.9)	5.0 (4.9)	4.7	3.2
4.0m	6.1 (4.9)	6.0 (4.9)	6.0 (4.9)	5.0 (4.9)	4.7	3.2
4.5m		5.1 (4.9)	5.1 (4.9)	5.0 (4.9)	4.5	3.2
5.0m		4.2	4.2	4.4	4.05	3.2
5.5m		3.5	3.5	3.9	3.7	3.2
6.0m		3.0	2.95	3.3	3.4	3.0
7.0m		2.25	2.2	2.45	2.6	2.5
8.0m		1.85	1.65	1.9	2.0	2.05
9.0m		(7.7m)	1.25	1.5	1.6	1.65
10.0m			0.95	1.15	1.25	1.35
11.0m			0.7	0.92	1.0	1.1
12.0m			0.6	0.72	0.82	0.9
13.0m			(11.4m)	0.55	0.66	0.75
14.0m				0.4	0.51	0.6
15.0m				0.3	0.4	0.5
16.0m					0.3	0.4
17.0m						0.3
A (°)	0 ~ 82				28 ~ 82	39 ~ 82

A : ブーム角度の範囲 (無負荷時)

・()内は、GR - 130N型の値です。

[ブーム]

単位 (t)

アウトリガ中間張出 (2.5 m)						側方
ブーム長さ 作業半径	5.3m	9.0m	12.7m	16.4m	20.1m	23.8m
1.0m	12.0 (4.9)	6.0 (4.9)				
1.5m	12.0 (4.9)	6.0 (4.9)	6.0 (4.9)			
2.0m	12.0 (4.9)	6.0 (4.9)	6.0 (4.9)	5.0 (4.9)		
2.5m	8.2 (4.9)	6.0 (4.9)	6.0 (4.9)	5.0 (4.9)	4.7	
3.0m	5.9 (4.9)	5.7 (4.9)	5.8 (4.9)	5.0 (4.9)	4.7	
3.5m	4.45	4.5	4.5	4.6	4.5	3.2
4.0m	3.65	3.55	3.5	3.7	3.8	3.2
4.5m		2.8	2.8	3.05	3.2	3.0
5.0m		2.3	2.3	2.55	2.7	2.7
5.5m		1.9	1.9	2.1	2.3	2.3
6.0m		1.6	1.55	1.8	1.9	2.05
7.0m		1.1	1.1	1.3	1.35	1.5
8.0m		0.85	0.73	0.93	1.0	1.15
9.0m		(7.7m)	0.48	0.68	0.75	0.9
10.0m			0.27	0.47	0.55	0.7
11.0m				0.31	0.4	0.5
12.0m					0.25	0.35
13.0m						0.25
A (°)	0 ~ 82		22 ~ 82	39 ~ 82	48 ~ 82	53 ~ 82

アウトリガ最小張出 (1.7 m X型) (1.64 m H型)						側方
ブーム長さ 作業半径	5.3m	9.0m	12.7m	16.4m	20.1m	23.8m
1.0m	8.0 (4.9)	6.0 (4.9)				
1.5m	7.0 (4.9)	6.0 (4.9)	6.0 (4.9)			
2.0m	5.65(4.9)	5.4 (4.9)	5.5 (4.9)	5.0 (4.9)		
2.5m	3.85	3.8	3.6	3.3	3.3	
3.0m	2.85	2.85	2.7	2.7	2.7	
3.5m	2.25	2.1	2.0	2.15	2.2	2.2
4.0m	1.75	1.65	1.6	1.7	1.8	1.85
4.5m		1.3	1.3	1.4	1.5	1.55
5.0m		0.98	1.05	1.1	1.25	1.35
5.5m		0.78	0.83	0.9	1.05	1.15
6.0m		0.62	0.63	0.75	0.9	0.97
7.0m		0.32	0.27	0.47	0.65	0.66
8.0m						0.41
A (°)	0 ~ 82	29 ~ 82	53 ~ 82	59 ~ 82	62 ~ 82	67 ~ 82

A : ブーム角度の範囲 (無負荷時)

・ () 内は、GR - 130N型の値です。

[ジブ(23.8mブーム)]

アウトリガ最大張出(4.7m) - 全周 -																								
ブーム 角度 (°)	23.8mブーム+3.6mジブ								23.8mブーム+5.5mジブ															
	オフセット								オフセット															
	5°		25°		45°		60°		5°		25°		45°		60°									
	作業 半径 (m)	定格 総 荷重 (t)	作業 半径 (m)	定格 総 荷重 (t)	作業 半径 (m)	定格 総 荷重 (t)	作業 半径 (m)	定格 総 荷重 (t)	作業 半径 (m)	定格 総 荷重 (t)	作業 半径 (m)	定格 総 荷重 (t)	作業 半径 (m)	定格 総 荷重 (t)	作業 半径 (m)	定格 総 荷重 (t)								
82	4.1	1.6	5.4	1.4	6.3	1.0	6.6	0.65	4.5	1.0	6.5	1.0	7.8	0.65	8.4	0.4								
80	5.1	1.6	6.4	1.4	7.2	1.0	7.5	0.65	5.6	1.0	7.6	1.0	8.8	0.65	9.3	0.4								
75	7.6	1.55	8.7	1.2	9.4	0.93	9.6	0.65	8.3	1.0	10.1	0.85	11.1	0.63	11.5	0.4								
70	9.9	1.25	11.0	1.0	11.6	0.85	11.7	0.65	10.8	1.0	12.4	0.72	13.3	0.58	13.5	0.4								
65	12.1	1.05	13.1	0.9	13.6	0.77	13.6	0.65	13.1	0.81	14.6	0.61	15.4	0.52	15.5	0.4								
60	14.2	0.9	15.1	0.8	15.5	0.7	15.5	0.65	15.3	0.69	16.7	0.55	17.3	0.48	17.3	0.4								
55	16.1	0.72	16.9	0.66	17.3	0.65			17.4	0.58	18.6	0.5	19.1	0.45										
50	17.9	0.6	18.6	0.58	18.9	0.56			19.3	0.53	20.4	0.44	20.7	0.41										
45	19.5	0.45	20.1	0.42	20.3	0.44			21.0	0.4	21.9	0.38	22.1	0.39										
40	21.0	0.33	21.5	0.32					22.5	0.27	23.3	0.28												
35	22.3	0.25	22.7	0.24																				
A (°)	34~82				44~82				59~82				39~82				44~82				59~82			

アウトリガ中間張出(4.3m) - 側方 -																				
ブーム 角度 (°)	23.8mブーム+3.6mジブ								23.8mブーム+5.5mジブ											
	オフセット								オフセット											
	5°		25°		45°		60°		5°		25°		45°		60°					
	作業 半径 (m)	定格 総 荷重 (t)	作業 半径 (m)	定格 総 荷重 (t)	作業 半径 (m)	定格 総 荷重 (t)	作業 半径 (m)	定格 総 荷重 (t)	作業 半径 (m)	定格 総 荷重 (t)	作業 半径 (m)	定格 総 荷重 (t)	作業 半径 (m)	定格 総 荷重 (t)	作業 半径 (m)	定格 総 荷重 (t)				
82	4.1	1.6	5.4	1.4	6.3	1.0	6.6	0.65	4.5	1.0	6.5	1.0	7.8	0.65	8.4	0.4				
80	5.1	1.6	6.4	1.4	7.2	1.0	7.5	0.65	5.6	1.0	7.6	1.0	8.8	0.65	9.3	0.4				
75	7.6	1.55	8.7	1.2	9.4	0.93	9.6	0.65	8.3	1.0	10.1	0.85	11.1	0.63	11.5	0.4				
70	9.9	1.25	11.0	1.0	11.6	0.85	11.7	0.65	10.8	1.0	12.4	0.72	13.3	0.58	13.5	0.4				
65	12.1	1.05	13.1	0.9	13.6	0.77	13.6	0.65	13.1	0.81	14.6	0.61	15.4	0.52	15.5	0.4				
60	14.2	0.85	15.1	0.8	15.5	0.7	15.5	0.65	15.3	0.69	16.7	0.55	17.3	0.48	17.3	0.4				
55	16.1	0.68	16.9	0.65	17.3	0.64			17.4	0.58	18.6	0.5	19.1	0.45						
50	17.8	0.51	18.6	0.48	18.8	0.47			19.2	0.44	20.3	0.42	20.6	0.4						
45	19.5	0.36	20.1	0.34	20.2	0.34			21.0	0.32	21.9	0.29	22.1	0.28						
40	20.9	0.24	21.4	0.23																
A (°)	39~82				44~82				59~82				44~82				59~82			

A：ブーム角度の範囲(無負荷時)

[ジブ(23.8mブーム)]

アウトリガ中間張出(3.5m) -側方-																
ブーム 角度 (°)	23.8mブーム+3.6mジブ								23.8mブーム+5.5mジブ							
	オフセット								オフセット							
	5°		25°		45°		60°		5°		25°		45°		60°	
	作業 半径 (m)	定格 総 荷重 (t)	作業 半径 (m)	定格 総 荷重 (t)	作業 半径 (m)	定格 総 荷重 (t)	作業 半径 (m)	定格 総 荷重 (t)	作業 半径 (m)	定格 総 荷重 (t)	作業 半径 (m)	定格 総 荷重 (t)	作業 半径 (m)	定格 総 荷重 (t)	作業 半径 (m)	定格 総 荷重 (t)
82	4.1	1.6	5.4	1.4	6.3	1.0	6.6	0.65	4.5	1.0	6.5	1.0	7.8	0.65	8.4	0.4
80	5.1	1.6	6.4	1.4	7.2	1.0	7.5	0.65	5.6	1.0	7.6	1.0	8.8	0.65	9.3	0.4
75	7.6	1.55	8.7	1.2	9.4	0.93	9.6	0.65	8.3	1.0	10.1	0.85	11.1	0.63	11.5	0.4
70	9.9	1.25	11.0	1.0	11.6	0.85	11.7	0.65	10.8	1.0	12.4	0.72	13.3	0.58	13.5	0.4
65	12.0	0.87	13.0	0.8	13.6	0.77	13.6	0.65	13.1	0.75	14.6	0.61	15.4	0.52	15.5	0.4
60	14.0	0.6	15.0	0.57	15.5	0.54	15.4	0.51	15.1	0.53	16.6	0.46	17.3	0.43	17.3	0.38
55	15.9	0.38	16.8	0.35	17.1	0.34			17.1	0.34	18.4	0.31	19.0	0.28		
A (°)	54~82						59~82		54~82						59~82	

アウトリガ中間張出(2.5m) -側方-																
ブーム 角度 (°)	23.8mブーム+3.6mジブ								23.8mブーム+5.5mジブ							
	オフセット								オフセット							
	5°		25°		45°		60°		5°		25°		45°		60°	
	作業 半径 (m)	定格 総 荷重 (t)	作業 半径 (m)	定格 総 荷重 (t)	作業 半径 (m)	定格 総 荷重 (t)	作業 半径 (m)	定格 総 荷重 (t)	作業 半径 (m)	定格 総 荷重 (t)	作業 半径 (m)	定格 総 荷重 (t)	作業 半径 (m)	定格 総 荷重 (t)	作業 半径 (m)	定格 総 荷重 (t)
82	4.1	1.6	5.4	1.4	6.3	1.0	6.6	0.65	4.5	1.0	6.5	1.0	7.8	0.65	8.4	0.4
75	7.5	1.15	8.6	0.98	9.4	0.8	9.6	0.65	8.3	1.0	10.0	0.8	11.1	0.63	11.5	0.4
70	9.7	0.64	10.8	0.56	11.5	0.52	11.6	0.51	10.5	0.55	12.2	0.47	13.2	0.41	13.5	0.37
65	11.8	0.31	12.8	0.27	13.4	0.25	13.4	0.25	12.7	0.25						
A (°)	64~82						64~82		69~82							

A : ブーム角度の範囲(無負荷時)

[ジブ(20.1mブーム)]

アウトリガ最大張出(4.7m) - 全周 -																								
ブーム 角度 (°)	20.1mブーム+3.6mジブ								20.1mブーム+5.5mジブ															
	オフセット								オフセット															
	5°		25°		45°		60°		5°		25°		45°		60°									
	作業 半径 (m)	定格 総 荷重 (t)	作業 半径 (m)	定格 総 荷重 (t)	作業 半径 (m)	定格 総 荷重 (t)	作業 半径 (m)	定格 総 荷重 (t)	作業 半径 (m)	定格 総 荷重 (t)	作業 半径 (m)	定格 総 荷重 (t)	作業 半径 (m)	定格 総 荷重 (t)	作業 半径 (m)	定格 総 荷重 (t)								
82	3.5	1.6	4.7	1.4	5.6	1.0	6.0	0.65	3.9	1.0	5.8	1.0	7.1	0.65	7.8	0.4								
80	4.3	1.6	5.5	1.4	6.4	1.0	6.7	0.65	4.8	1.0	6.7	1.0	8.0	0.65	8.6	0.4								
75	6.4	1.6	7.5	1.3	8.3	0.95	8.5	0.65	7.1	1.0	8.8	0.88	9.9	0.63	10.4	0.4								
70	8.4	1.45	9.4	1.15	10.1	0.9	10.2	0.65	9.2	1.0	10.8	0.79	11.8	0.58	12.1	0.4								
65	10.3	1.25	11.2	1.05	11.8	0.86	11.8	0.65	11.3	0.96	12.8	0.72	13.6	0.55	13.7	0.4								
60	12.1	1.1	12.9	0.95	13.4	0.8	13.4	0.65	13.2	0.84	14.5	0.67	15.2	0.52	15.3	0.4								
55	13.7	0.92	14.5	0.81	14.9	0.75			15.0	0.73	16.2	0.62	16.8	0.49										
50	15.3	0.8	16.0	0.73	16.2	0.67			16.7	0.66	17.8	0.56	18.1	0.45										
45	16.7	0.62	17.3	0.58	17.5	0.54			18.2	0.51	19.2	0.48	19.4	0.4										
40	18.0	0.46	18.5	0.45					19.6	0.38	20.3	0.36												
35	19.1	0.36	19.5	0.33					20.8	0.29	21.4	0.28												
30	20.1	0.28	20.4	0.27																				
A (°)	29~82				44~82				59~82				34~82				44~82				59~82			

アウトリガ中間張出(4.3m) - 側方 -																								
ブーム 角度 (°)	20.1mブーム+3.6mジブ								20.1mブーム+5.5mジブ															
	オフセット								オフセット															
	5°		25°		45°		60°		5°		25°		45°		60°									
	作業 半径 (m)	定格 総 荷重 (t)	作業 半径 (m)	定格 総 荷重 (t)	作業 半径 (m)	定格 総 荷重 (t)	作業 半径 (m)	定格 総 荷重 (t)	作業 半径 (m)	定格 総 荷重 (t)	作業 半径 (m)	定格 総 荷重 (t)	作業 半径 (m)	定格 総 荷重 (t)	作業 半径 (m)	定格 総 荷重 (t)								
82	3.5	1.6	4.7	1.4	5.6	1.0	6.0	0.65	3.9	1.0	5.8	1.0	7.1	0.65	7.8	0.4								
80	4.3	1.6	5.5	1.4	6.4	1.0	6.7	0.65	4.8	1.0	6.7	1.0	8.0	0.65	8.6	0.4								
75	6.4	1.6	7.5	1.3	8.3	0.95	8.5	0.65	7.1	1.0	8.8	0.88	9.9	0.63	10.4	0.4								
70	8.4	1.45	9.4	1.15	10.1	0.9	10.2	0.65	9.2	1.0	10.8	0.79	11.8	0.58	12.1	0.4								
65	10.3	1.25	11.2	1.05	11.8	0.86	11.8	0.65	11.3	0.96	12.8	0.72	13.6	0.55	13.7	0.4								
60	12.0	1.05	12.9	0.95	13.4	0.8	13.4	0.65	13.2	0.84	14.5	0.67	15.2	0.52	15.3	0.4								
55	13.7	0.85	14.5	0.78	14.9	0.73			15.0	0.73	16.2	0.62	16.8	0.49										
50	15.2	0.62	15.9	0.57	16.2	0.55			16.7	0.53	17.8	0.48	18.1	0.41										
45	16.7	0.45	17.3	0.41	17.5	0.4			18.2	0.38	19.1	0.34	19.3	0.3										
40	18.0	0.32	18.5	0.3					19.5	0.28	20.3	0.24												
35	19.1	0.23	19.5	0.21																				
A (°)	34~82				44~82				59~82				39~82				44~82				59~82			

A : ブーム角度の範囲(無負荷時)

[ジブ(20.1mブーム)]

アウトリガ中間張出(3.5m) - 側方 -																
ブーム 角度 (°)	20.1mブーム+3.6mジブ								20.1mブーム+5.5mジブ							
	オフセット								オフセット							
	5°		25°		45°		60°		5°		25°		45°		60°	
	作業 半径 (m)	定格 総 荷重 (t)	作業 半径 (m)	定格 総 荷重 (t)	作業 半径 (m)	定格 総 荷重 (t)	作業 半径 (m)	定格 総 荷重 (t)	作業 半径 (m)	定格 総 荷重 (t)	作業 半径 (m)	定格 総 荷重 (t)	作業 半径 (m)	定格 総 荷重 (t)	作業 半径 (m)	定格 総 荷重 (t)
82	3.5	1.6	4.7	1.4	5.6	1.0	6.0	0.65	3.9	1.0	5.8	1.0	7.1	0.65	7.8	0.4
80	4.3	1.6	5.5	1.4	6.4	1.0	6.7	0.65	4.8	1.0	6.7	1.0	8.0	0.65	8.6	0.4
75	6.4	1.6	7.5	1.3	8.3	0.95	8.5	0.65	7.1	1.0	8.8	0.88	9.9	0.63	10.4	0.4
70	8.4	1.45	9.4	1.15	10.1	0.9	10.2	0.65	9.2	1.0	10.8	0.79	11.8	0.58	12.1	0.4
65	10.2	1.05	11.2	0.95	11.8	0.84	11.8	0.65	11.3	0.9	12.8	0.72	13.6	0.55	13.7	0.4
60	11.9	0.73	12.9	0.64	13.4	0.6	13.4	0.55	13.1	0.63	14.5	0.53	15.2	0.44	15.3	0.4
55	13.6	0.47	14.4	0.42	14.8	0.39			14.9	0.39	16.1	0.35	16.7	0.28		
50	15.2	0.29	15.9	0.26	16.2	0.25			16.5	0.24						
A (°)	49~82						59~82		49~82		54~82				59~82	

アウトリガ中間張出(2.5m) - 側方 -																
ブーム 角度 (°)	20.1mブーム+3.6mジブ								20.1mブーム+5.5mジブ							
	オフセット								オフセット							
	5°		25°		45°		60°		5°		25°		45°		60°	
	作業 半径 (m)	定格 総 荷重 (t)	作業 半径 (m)	定格 総 荷重 (t)	作業 半径 (m)	定格 総 荷重 (t)	作業 半径 (m)	定格 総 荷重 (t)	作業 半径 (m)	定格 総 荷重 (t)	作業 半径 (m)	定格 総 荷重 (t)	作業 半径 (m)	定格 総 荷重 (t)	作業 半径 (m)	定格 総 荷重 (t)
82	3.5	1.6	4.7	1.4	5.6	1.0	6.0	0.65	3.9	1.0	5.8	1.0	7.1	0.65	7.8	0.4
75	6.3	1.15	7.5	0.98	8.3	0.8	8.5	0.65	7.1	1.0	8.8	0.8	9.9	0.63	10.4	0.4
70	8.2	0.64	9.3	0.56	10.0	0.52	10.2	0.51	9.0	0.55	10.7	0.47	11.7	0.41	12.1	0.37
65	10.1	0.31	11.1	0.27	11.7	0.25	11.8	0.25	11.0	0.25						
A (°)	64~82						64~82		69~82							

A : ブーム角度の範囲(無負荷時)

〔アウトリガ使用時の注意〕

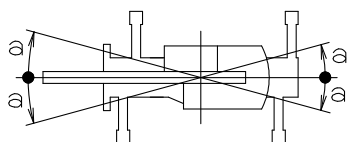
1. 定格総荷重は、水平堅土上においてクレーンを水平に設置した状態での値で、ブーム作業時はつり具と主巻フック質量（90 kg）を、ジブ作業時はつり具と補巻フック質量（25 kg）を含んだ値です。太線より上はクレーンの強度によって定められ、下はクレーンの安定度によって定められています。
2. 作業半径は、ブームのたわみを含んだ実際の値に基づいていますので、ブーム作業時は必ず作業半径を基準にしてください。
3. ジブの定格総荷重は、ブーム長さ 20.1m以下と 20.1mを超えた場合で異なります。
4. ジブ作業は、ブームの角度を基準にしてください。なお、作業半径は 23.8mおよび 20.1mブームにジブを装着した場合の参考値を示します。
5. シングルトップの定格総荷重は、ブームの定格総荷重より 65kg を差し引いた値とし、つり具と補巻フック質量（25kg）を含んだ値で、かつ限度は 1.8 t です。
6. 高速巻き下げはフックのみを降下するときを使用してください。また、急激なレバー操作は避けてください。
7. 各ブーム長さにおけるフックのワイヤロープ標準巻掛本数は下表のとおりです。
ただし、この掛数以外で使用する場合は、ロープ 1 本当り主巻、補巻ともに 1.8 t 以下としてください。

ブーム長さ	5.3m	9.0m	12.7m	16.4m	20.1m	23.8m	ジブ / シングルトップ
巻掛本数	8 (4)	4	4	4	4	4	1
フックの種類	1 3 トン吊 (4.9 トン吊)						1.8 トン吊
フックの質量	9 0 kg (90kg)						2 5 kg

・() 内は、GR - 1 3 0 N型の値です。

8. ジブにおけるフックのワイヤロープ巻掛本数は 1 本です。
9. 側方域でのつり上げ性能は、アウトリガ張出幅によって異なります。張出幅に応じた性能で作業をしてください。
また、前方・後方域でのつり上げ性能は「アウトリガ最大張出」の定格総荷重ですが、アウトリガ張出幅によってその前方・後方域の範囲（角度 a）が異なります。

張出幅	中間張出 (4.3m)	中間張出 (3.5m)	中間張出 (2.5m)	最小張出 (1.7m(X型)) (1.64m(H型))
角度 a°	4 5	3 5	2 5	1 5



2-(2) アウトリガ不使用

単位 (t)

作業半径 (m)	車両静止時						車両走行時 (1.6 km/h 以下)					
	5.3mブーム		9.0mブーム		12.7mブーム		5.3mブーム		9.0mブーム		12.7mブーム	
	前方	全周	前方	全周	前方	全周	前方	全周	前方	全周	前方	全周
1.0	3.6	2.8	3.6	2.8			3.2	2.0	3.2	2.0		
1.5	3.6	2.8	3.6	2.8	3.6	2.8	3.2	2.0	3.2	2.0	3.2	2.0
2.0	3.4	2.8	3.4	2.8	3.4	2.8	3.0	2.0	3.0	2.0	3.0	2.0
2.5	3.1	2.15	3.1	2.1	3.1	2.05	2.8	1.55	2.75	1.5	2.65	1.45
3.0	2.65	1.6	2.6	1.55	2.55	1.5	2.4	1.1	2.3	1.05	2.2	1.0
3.5	2.3	1.25	2.2	1.2	2.1	1.1	2.0	0.85	1.9	0.75	1.8	0.65
4.0	2.0	0.9	1.9	0.8	1.7	0.7	1.7	0.6	1.65	0.5	1.5	0.4
4.5			1.6	0.5	1.4	0.4			1.4	0.3	1.25	
5.0			1.3		1.1				1.15		1.0	
5.5			1.1		0.95				0.95		0.85	
6.0			0.9		0.8				0.8		0.7	
7.0			0.5		0.5				0.45		0.45	
A (°)	0 ~ 82		26 ~ 82	50 ~ 82	52 ~ 82	63 ~ 82	0 ~ 82		26 ~ 82	50 ~ 82	52 ~ 82	66 ~ 82

A : ブーム角度の範囲 (無負荷時)

[アウトリガ不使用時の注意]

1. 定格総荷重は、水平堅土上においてタイヤのエア圧が規定圧 (900kPa { 9.00kgf/cm² }) で、かつ完全にサスペンションロックされたクレーンを使用するときの値で、ブーム作業時はつり具と主巻フック質量 (90kg) を含んだ値です。

太線より上はクレーンの強度によって定められ、下は安定度によって定められています。実際の作業では、地盤、作業状態等を考慮して使用してください。

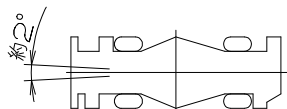
2. 作業半径は、ブームおよびタイヤのたわみを含んだ実際の値に基づいていますので、必ず作業半径を基準にしてください。

3. 各ブーム長さにおけるフックのワイヤロープ標準巻掛け本数は下表のとおりです。

ただし、この掛数以外で使用する場合は、ロープ1本当たり主巻、補巻ともに1.8t以下としてください。

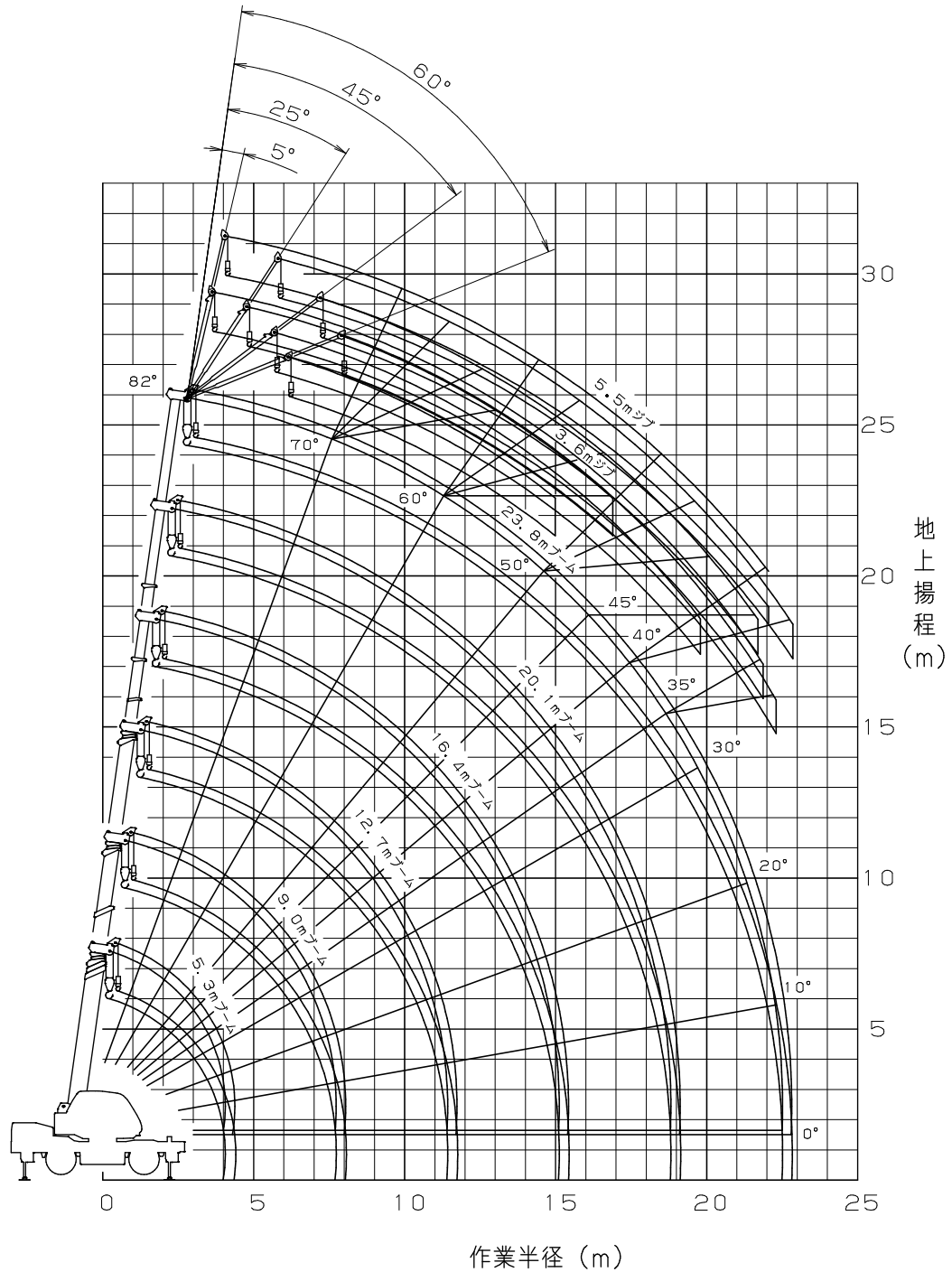
ブーム長さ	5.3m	9.0m	12.7m	シングルトップ
巻掛本数	4	4	4	1

4. 高速巻き下げ作業、ブーム長さが12.7mを超えるブーム作業およびジブの使用はしないでください。
5. 「前方」のクレーン作業は、AMLの「前方位置シンボル」が点灯しているときに行ってください。前方の範囲は、ブームがキャリヤの前方2°以内です。



6. シングルトップの定格総荷重は、ブームの定格総荷重より65kgを差し引いた値とし、つり具と補巻フック質量 (25kg) を含んだ値で、かつ限度は1.8tです。
7. つり荷走行は、「駆動切換」スイッチを「L / 4 D」にし、シフトレバーを1速にして行ってください。
8. つり荷走行は、旋回ブレーキをかけ、荷が振れないように地面近くに保持し、1.6km/h以下で行ってください。特に急ハンドル、急発進、急ブレーキは避けてください。
9. つり荷走行中には、クレーン作業を行わないでください。

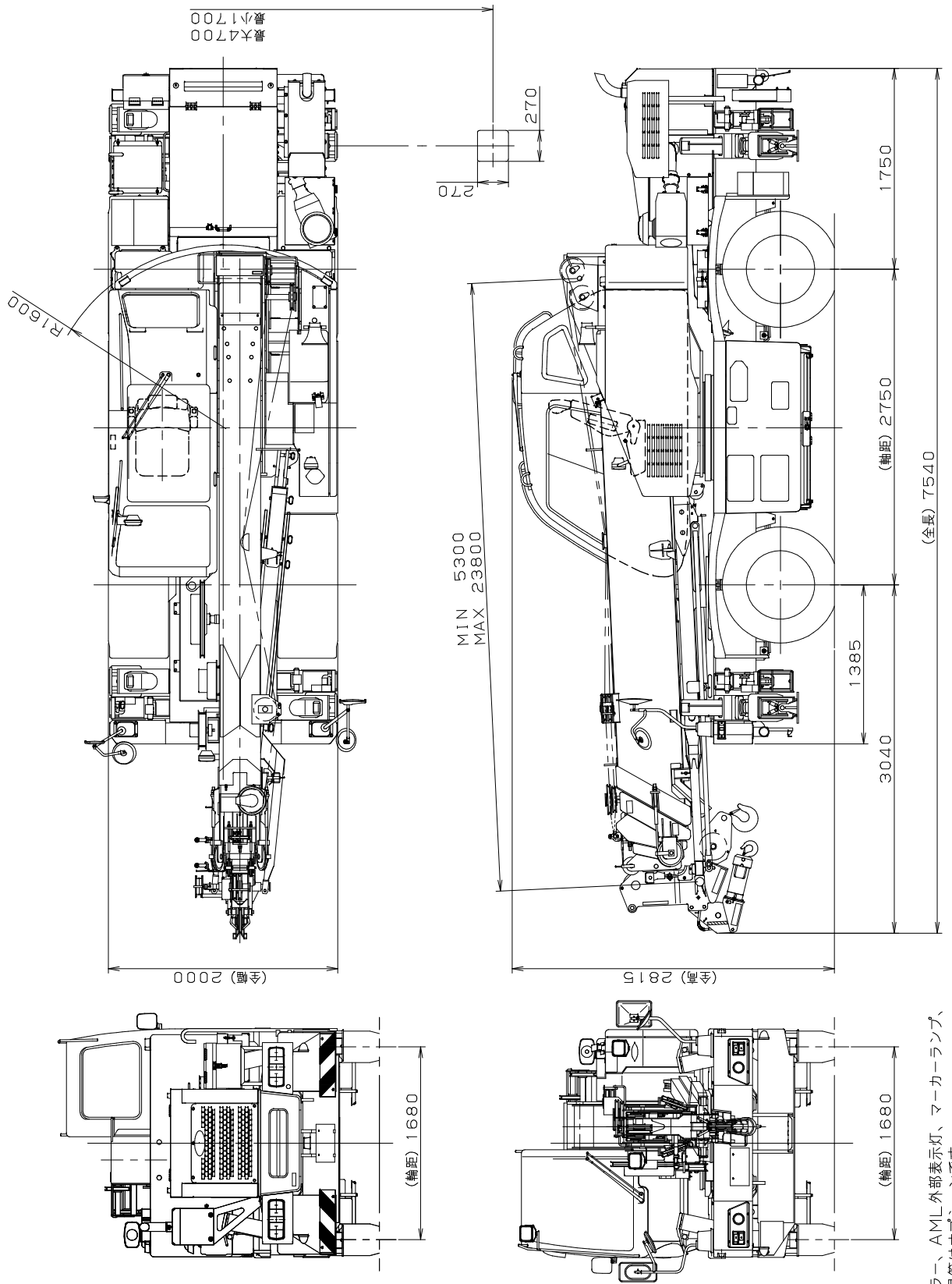
3. 作業半径 - 揚程図



- (注) 1. 上図は、ブームのたわみを含んでいません。
 2. 本図は、アウトリガ最大(4.7m)張出状態での図です。

4. 外 観 図

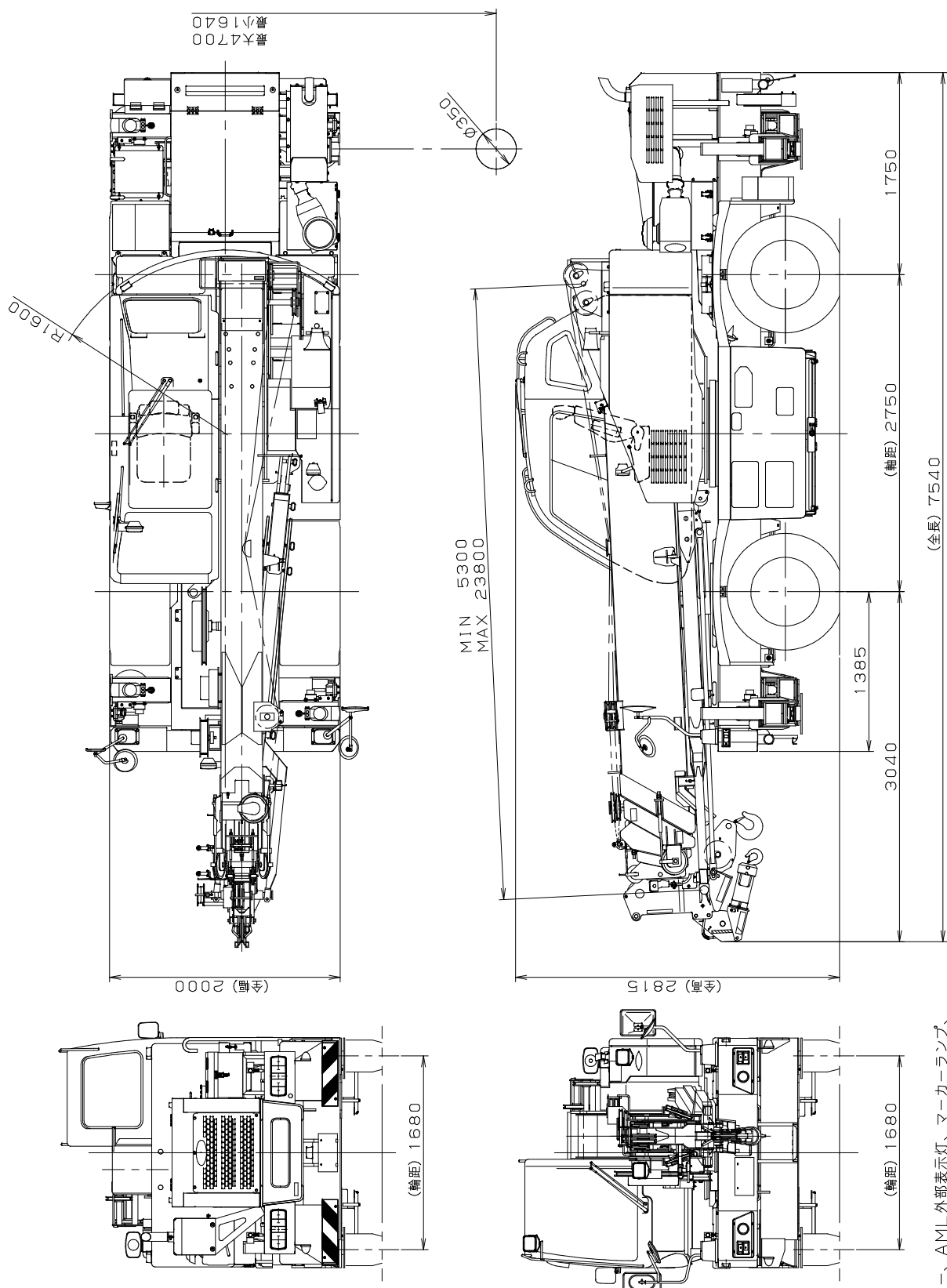
(型アウトリガ仕様)



※ 電動格納ミラー、AML外部表示灯、マーカーランプ、路肩灯、道具箱はオプションです。

4. 外 観 図

(H型アウトリガ仕様)



※ 電動格納ミラー、AML外部表示灯、マーカランプ、路肩灯、道具箱はオプションです。